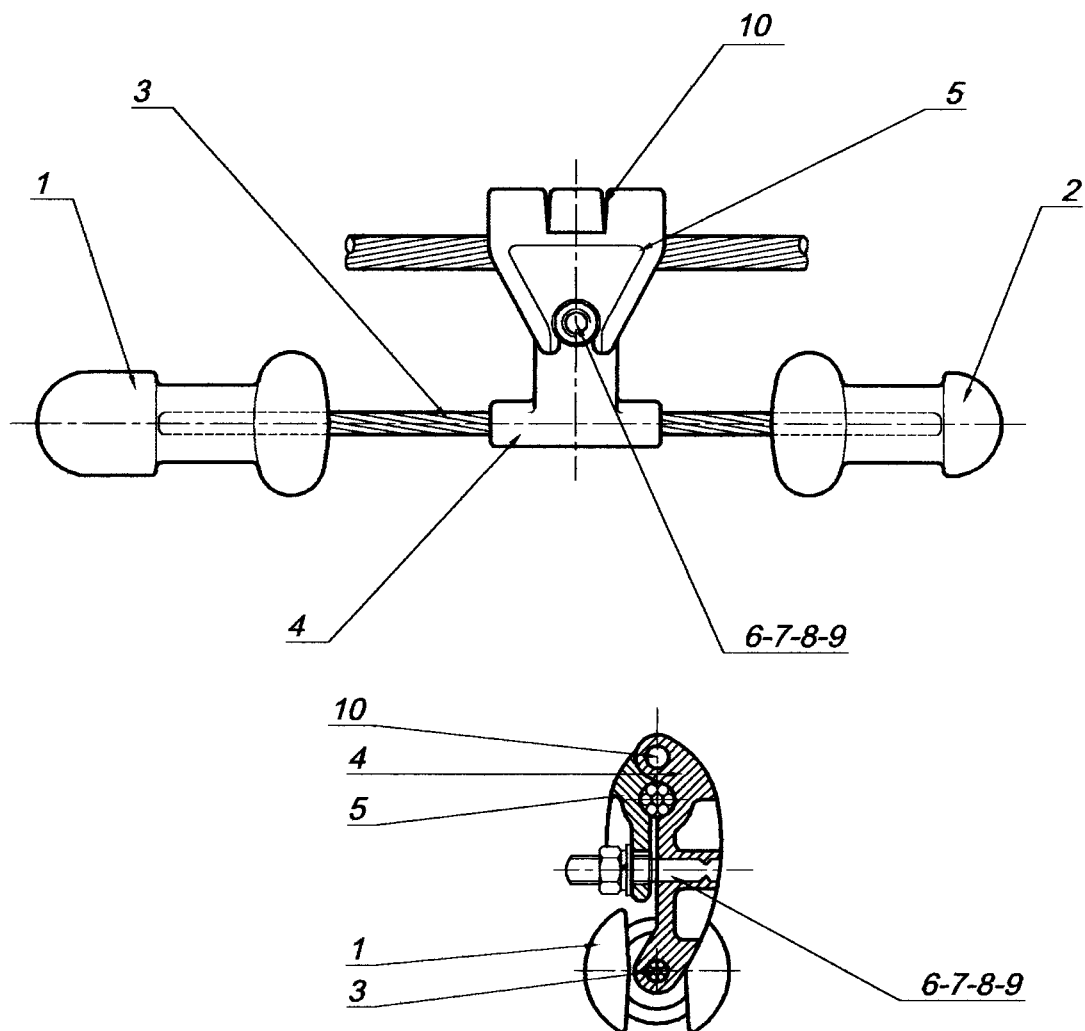


## Amortiguador de Vibraciones Tipo Stockbridge



Tolerancia:  $\pm 3\%$

Piezas ferrosas cincadas en caliente

### IDENTIFICACION

Pieza	Denominacion	Material	Cant.
1	Calota Grande	Zamac	1
2	Calota Chica	Zamac	1
3	Cable	Acero cincado	1
4	Cuerpo	Al. Aluminio	1
5	Apretador	Al. Aluminio	1
6	Tomillo c/ hexagonal	Acero cincado	1
7	Tuerca hexagonal	Acero cincado	1
8	Arandela plana	Acero cincado	1
9	Arandela de presión	Acero cincado	1
10	Espina fija	Acero cincado	1