

BALANCIN (YOKE)

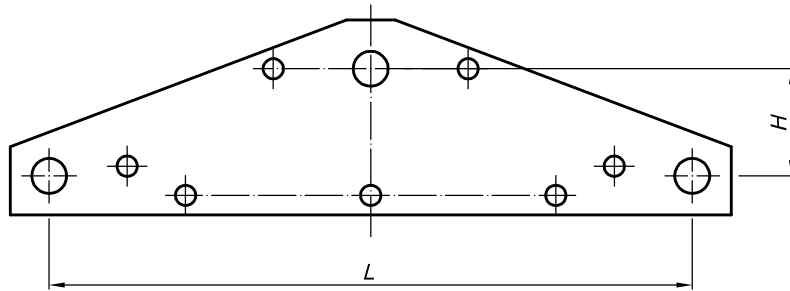


Fig.1

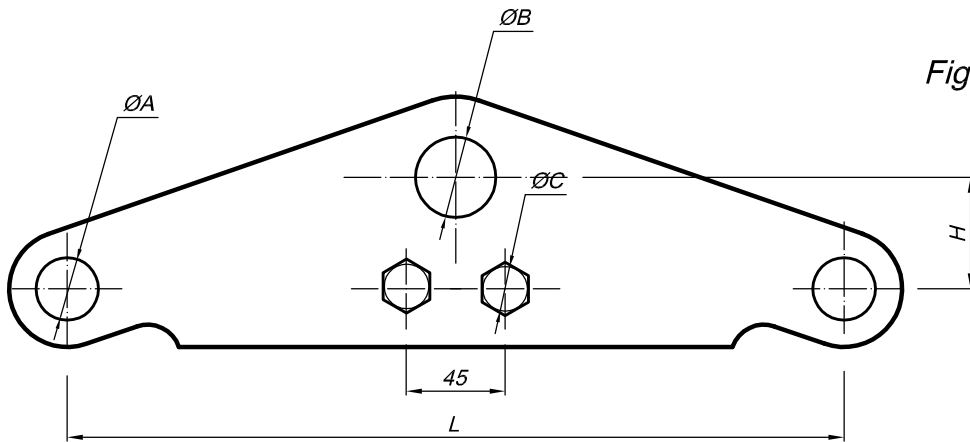
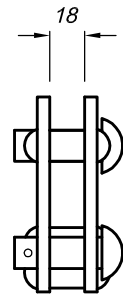


Fig.2

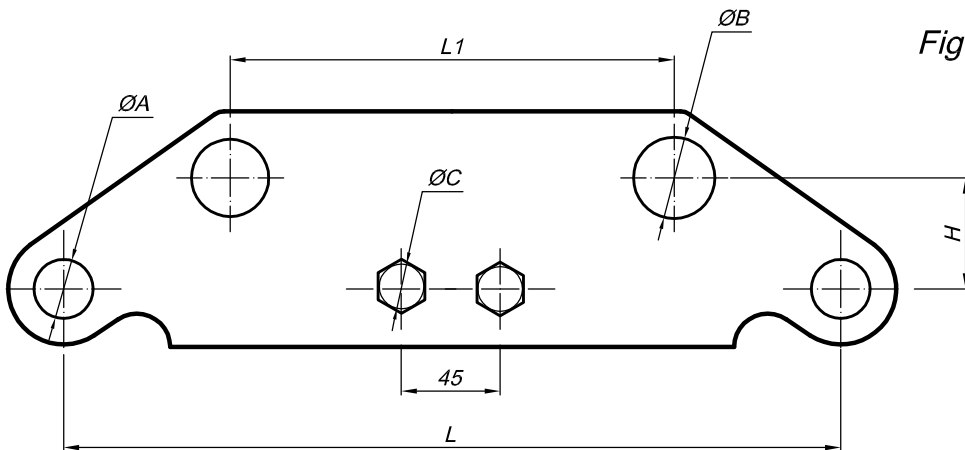
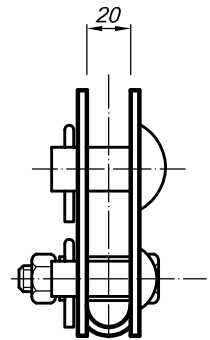
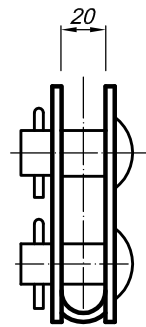


Fig.3

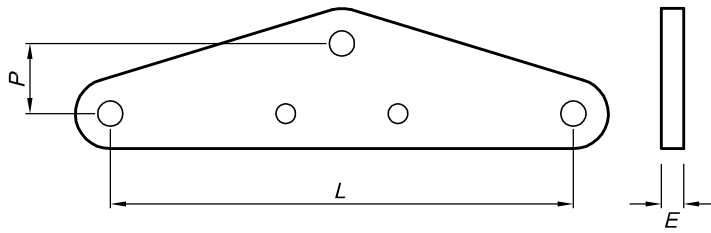


Modelo (Model)	Dimensiones (Dimensions) mm							Carga min. de rotura (Min. breaking strength) kN
	L	H	ØA	ØB	ØC	L1	Fig.	
BB-1	330	50	16	19	-	-	2	100
BB-2	330	50	16	19	-	200	3	100
BBP-1	350	50	16	19	2xØ12	-	2	100
BBP-2	350	50	16	19	2xØ12	200	3	100
BBP-5	350	60	16	19*	2xØ12	-	2	180
BBP-7	350	65	16	19*	2xØ12	-	2	140
BBP-17	450	60	16	19*	2xØ12	450	3	240
BBP-25	350	55	16	19*	2xØ12	-	2	120
BBP-35	350	70	16	19*	2xØ12	-	2	240
BB-179	330	55	16	16	-	-	1	36

*: Con bulon
(With bolt)

Yugo Monoplaca (YOKE)

Fig.1



Yugo Monoplaca para

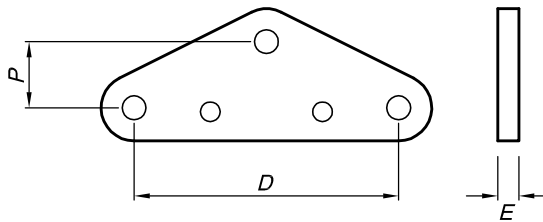
Cadena Doble de Aisladores

Para un Conductor

BMP-X = Cadena sin Protección

BMP-X = Cadena con Protección

Fig.2



Yugo Monoplaca para

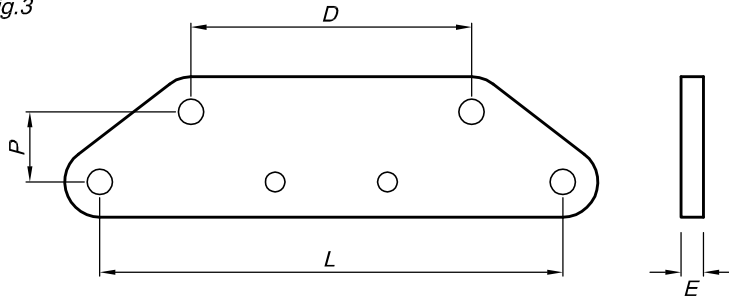
Cadena Simple de Aisladores

Para dos Conductores

BMP-X = Cadena sin Protección

BMP-X = Cadena con Protección

Fig.3



Yugo Monoplaca para

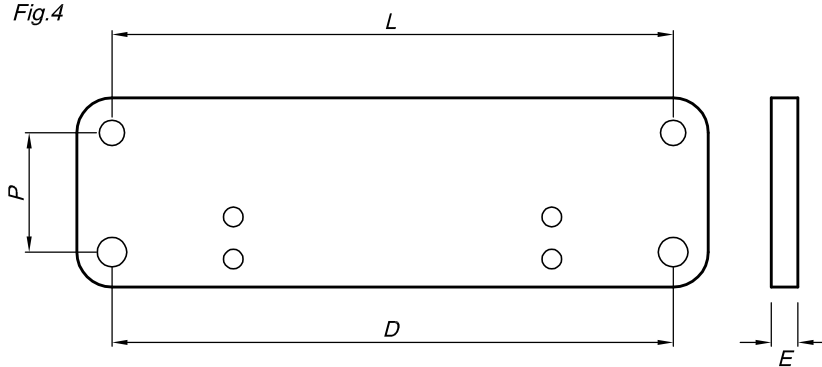
Cadena Doble de Aisladores

Para dos Conductores

BMP-X = Cadena sin Protección

BMP-X = Cadena con Protección

Fig.4



Yugo Monoplaca para

Cadena Doble de Aisladores

Para dos Conductores

BMP-X = Cadena sin Protección

BMP-X = Cadena con Protección

P = Paso

D = Distancia entre Conductores

L = Distancia entre Aisladores

E = Espesor del Yugo

Modelo (Model)	Dimensiones (Dimensions) mm					Carga min. de rotura (Min. breaking strength) kN
	L	P	E	D	Fig.	
BMP-1	200	50	16	-	2	100
BMP-2	200	50	19	-	2	120
BMP-3	200	60	16	-	2	140
BMP-5	330	50	16	-	1	60
BMP-6	330	50	16	200	3	120
BMP-7	350	65	16	-	1	95
BMP-9	350	50	16	-	1	80
BMP-11	350	60	16	200	3	120
BMP-15	400	70	16	400	4	240
BMP-16	400	85	19	400	4	480
BMP-20	350	75	16	-	1	120
BMP-26	350	50	16	200	3	120
BMP-31	350	70	16	200	3	240
BMP-35	400	85	16	-	1	120
BMP-36	450	70	16	450	4	240
BMP-44	350	70	16	-	1	100