

PROLONGACIONES (EXTENSION LINKS)

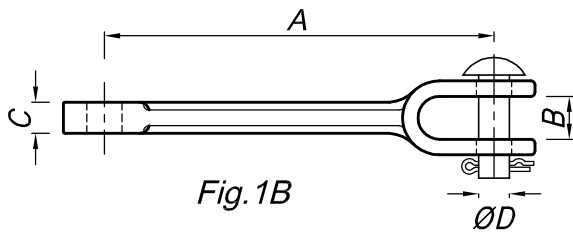


Fig. 1B

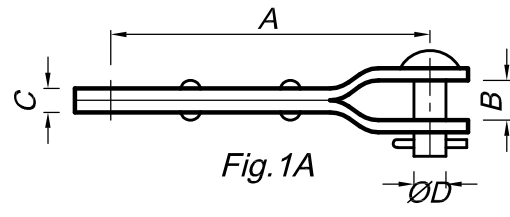
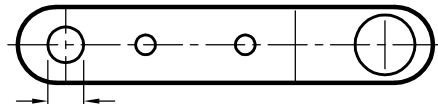
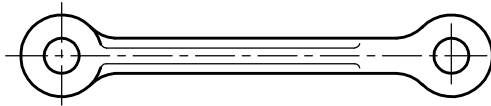


Fig. 1A



ØE

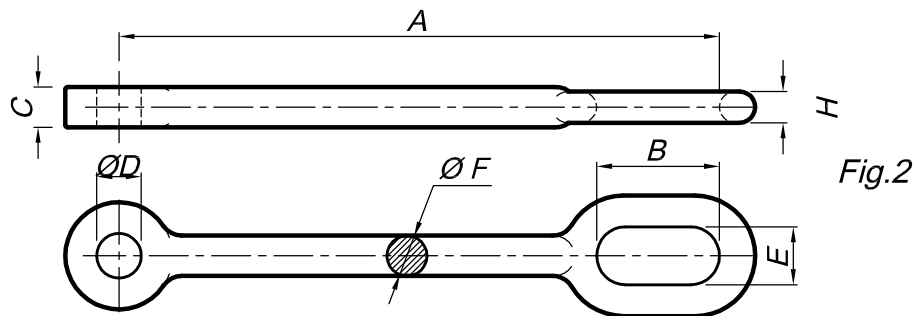


Fig. 2

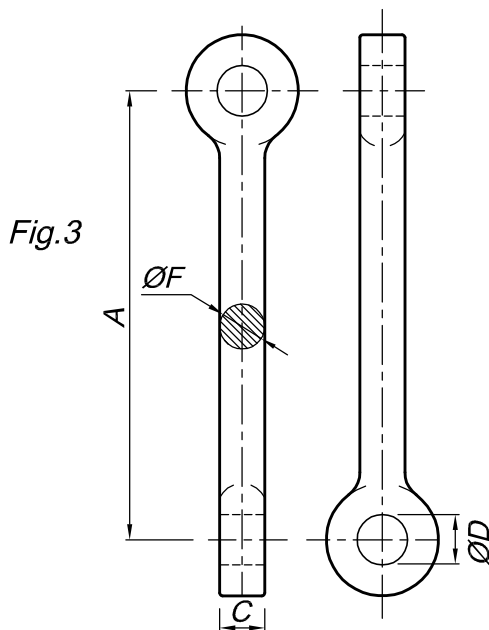


Fig. 3

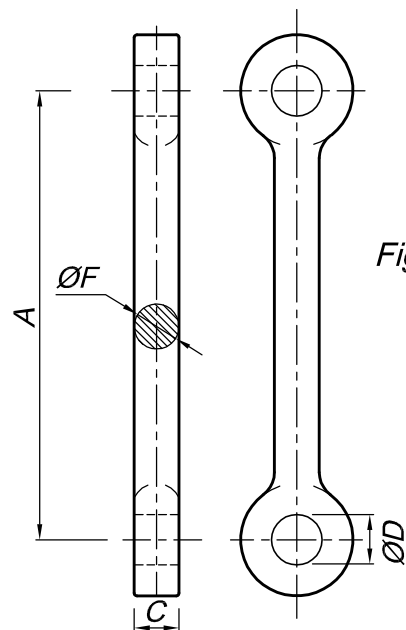


Fig. 4

Modelo (Model)	Dimensiones (Dimensions) mm								Carga min. de rotura (Min. breaking strength) kN
	A	B	C	ØD	E	ØF	H	Fig.	
PMH-1	160	21	15	16	18	-	-	1A	60
PMH-2	200	22	16	16	18	-	-	1B	75
PAO-500	500	55	19	20	25	19	17	2	100
PMM-1	160	-	16	18	-	16	-	3	80
PMM-2	180	-	19	20	-	19	-	3	100
PMM-3	160	-	16	18	-	16	-	4	80
PMM-4	180	-	19	20	-	19	-	4	100