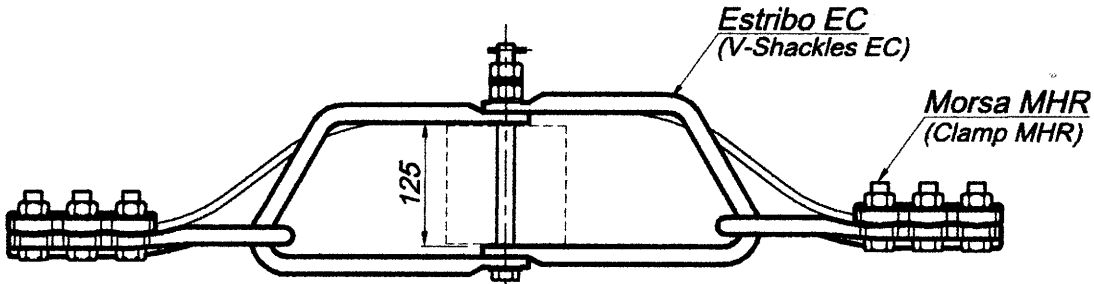


**RETENCION DEL CABLE DE GUARDIA**

**(RETENTION FOR GROUND WIRE)**

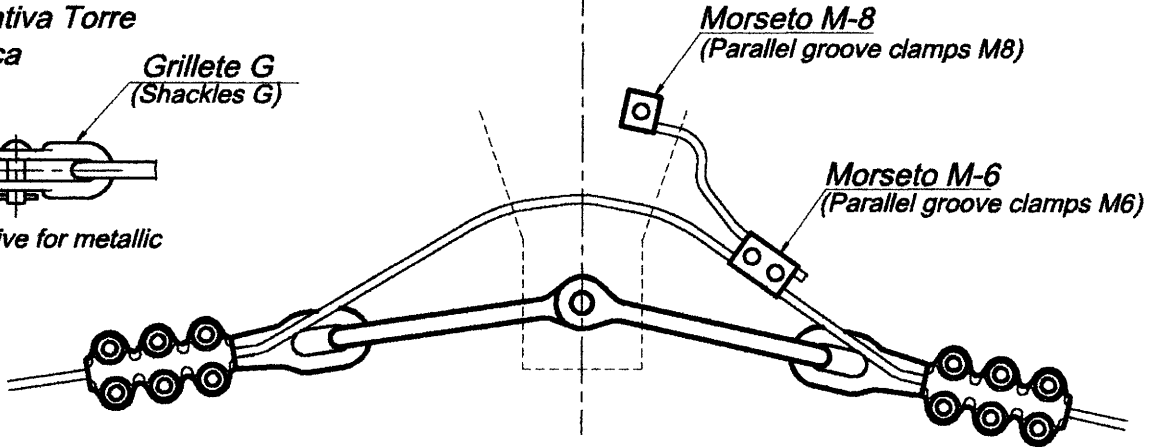


**Alternativa Torre Metálica**

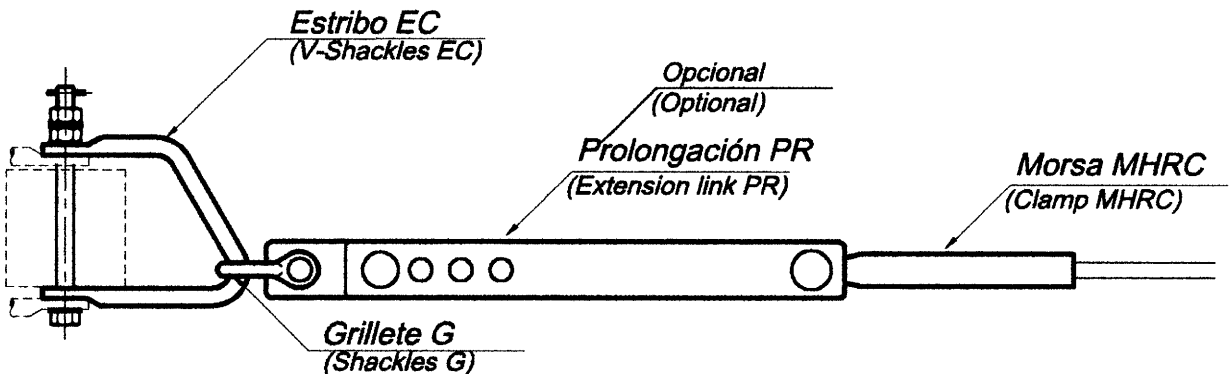
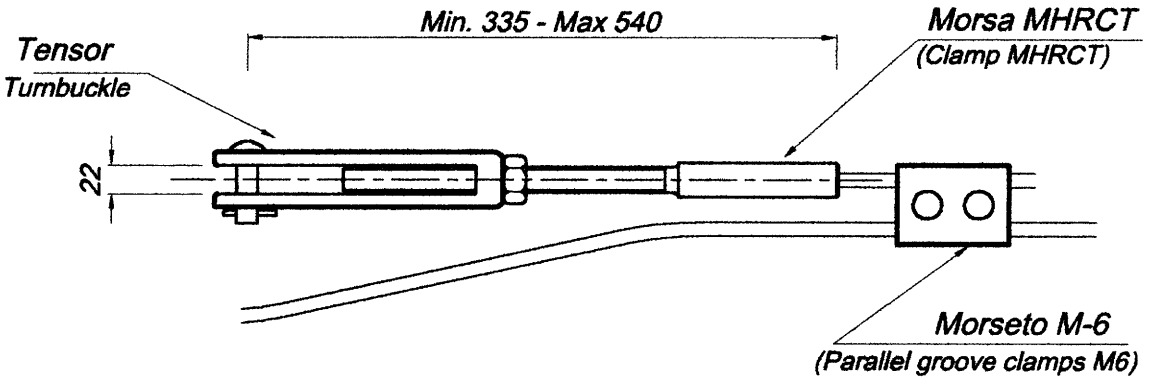
**Grillete G**  
(Shackles G)



(Alternative for metallic tower)



**Morsa de retención a compresión (Tension clamp compression type)**



**Carga mínima de rotura: 85 % de la carga de rotura nominal del conductor**

**(Min. breaking strength: 85 % of the conductor nominal breaking strength)**