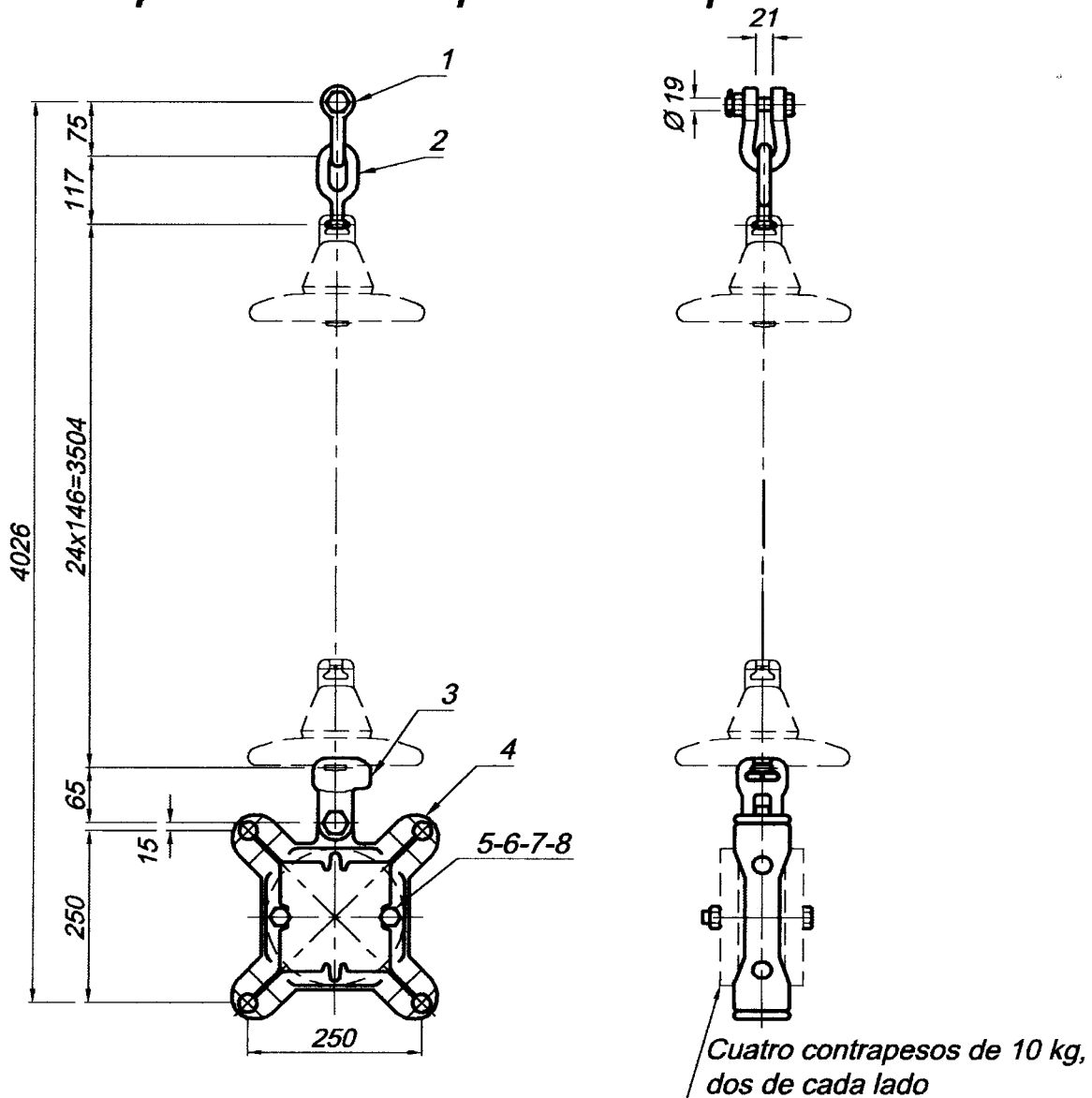


Suspensión Simple en "I" para Puente



Carga de rotura: 16 kN

Tolerancia: $\pm 3\%$

Peso s/aisl. aprox. (kg): 6

Piezas ferrosos cincados en caliente

IDENTIFICACION

Pieza	Denominacion	Material	Cantidad
1	Grillete	Acero	1
2	Anillo Badajo	Acero	1
3	Junta Horquilla	Acero	1
4	Separador	Al. A. y Ac	1
5	Tornillo 1/2"	Acero	2
6	Tuerca Ex. 1/2"	Acero	2
7	Arandela plana	Acero	4
8	Arandela de presión	Acero	2