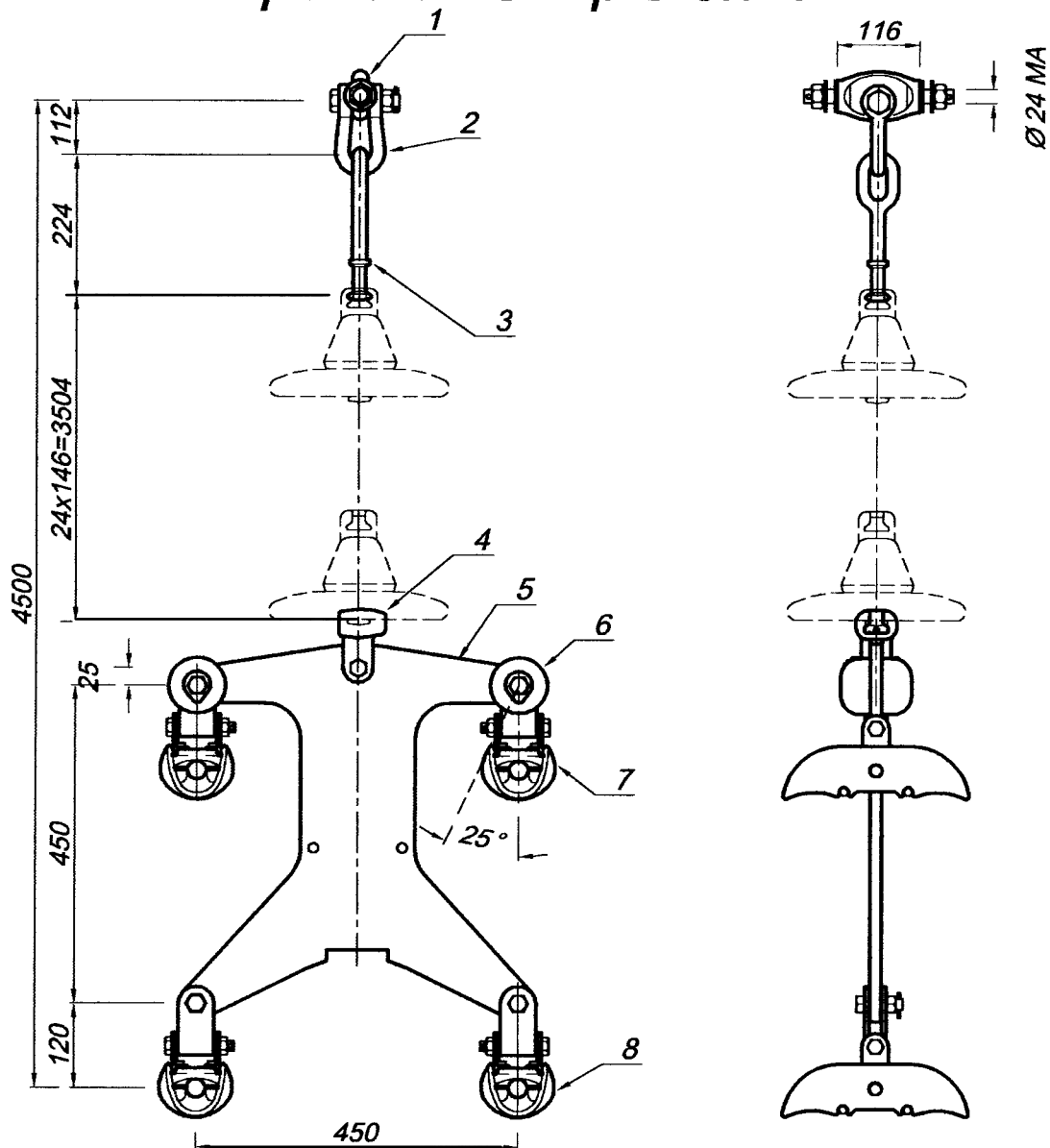


## Suspensión Simple en "I"



Tolerancia:  $\pm 3\%$

Piezas ferrosas cincadas en caliente

Peso sin aislador aprox.: 38 kg

Carga de rotura: 120 kN

### IDENTIFICACION

Pieza	Denominacion	Material	Cant.
1	Enganche "ENEL"	Acero	1
2	Grillete $\varnothing 3/4"$	Acero	1
3	Prolongación PAB-16	Acero	1
4	Junta Horquilla	Acero	1
5	Yugo BMC-1	Acero	1
6	Protección antiefluvio	Al. Aluminio	4
7	Morsa suspensión superior	Al. Alum. y Ac.	2
8	Morsa suspensión inferior	Al. Alum. y Ac.	2