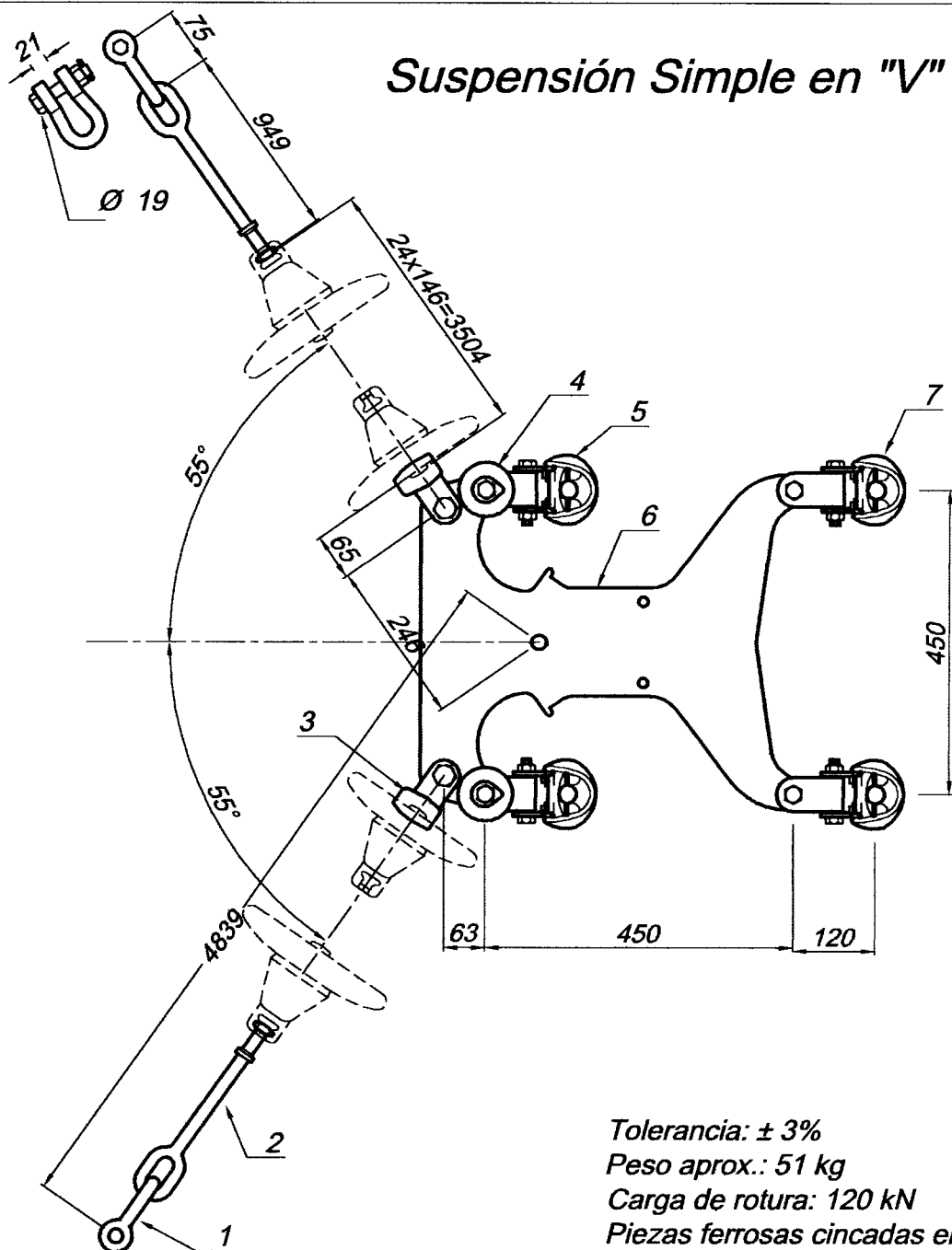


Suspensión Simple en "V" a 55°Tolerancia: $\pm 3\%$

Peso aprox.: 51 kg

Carga de rotura: 120 kN

Piezas ferrosas cincadas en caliente

IDENTIFICACION

Pieza	Denominacion	Material	Cant.
1	Grillete Ø 3/4"	Acero	2
2	Prolongación PAB-954	Acero	2
3	Junta Horquilla	Acero	2
4	Protección antiefluvio	Al. Aluminio	4
5	Morsa suspensión superior	Al. Alum. y Ac.	2
6	Yugo BMC-5	Acero	1
7	Morsa suspensión inferior	Al. Alum. y Ac.	2