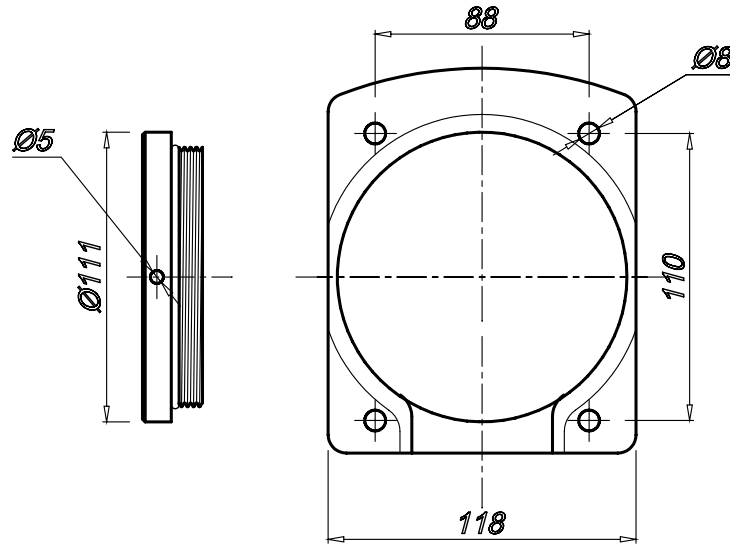


Caja de Medición de Potencial CMP-OMPA (tapa roscada)



- Caja construida en aleación de Al. al 12% de Si min. y bajo contenido de Fe. y Cu.

- Recubrimiento superficial: Pintura epoxi o esmalte sintético en colores a pedido

