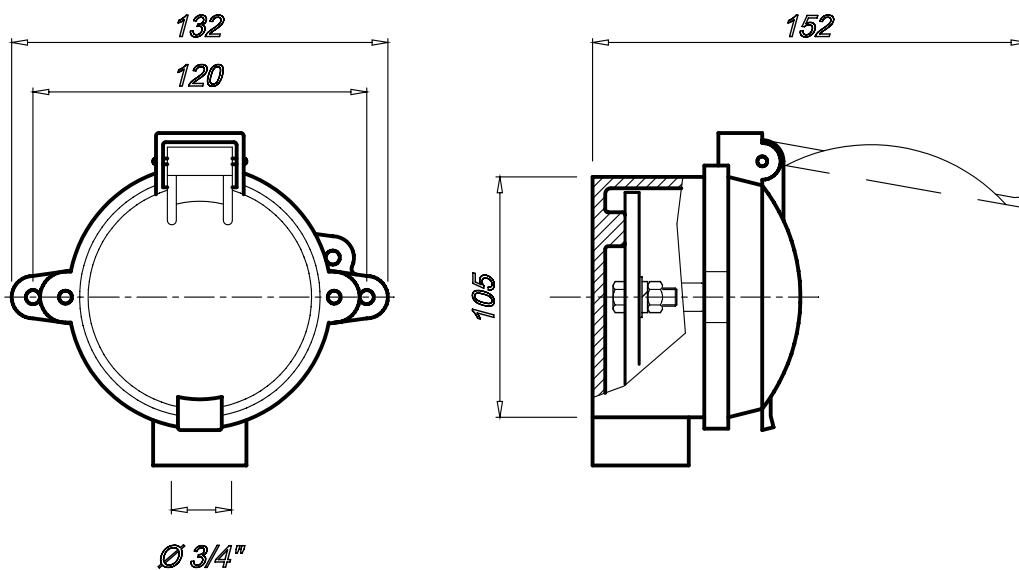


Caja de Medición de Potencial CMPR (tapa resorte)



- Caja construida en aleación de Al. al 12% de Si min. y bajo contenido de Fe. y Cu.**
- Recubrimiento superficial: Pintura epoxi o esmalte sintético en colores a pedido**

