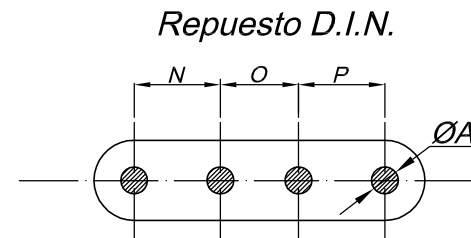
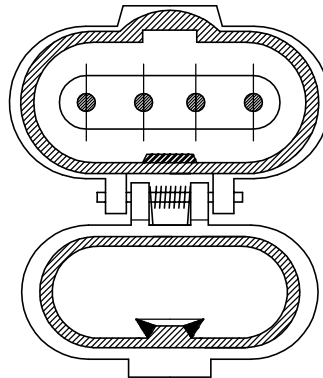
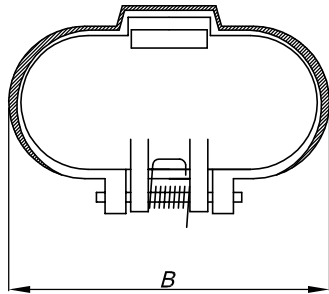
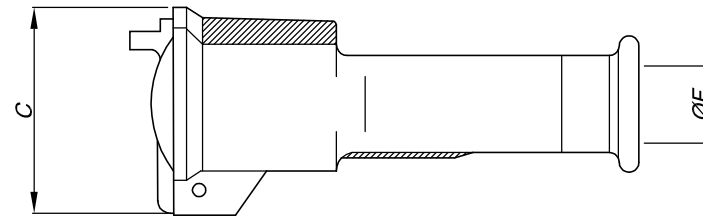
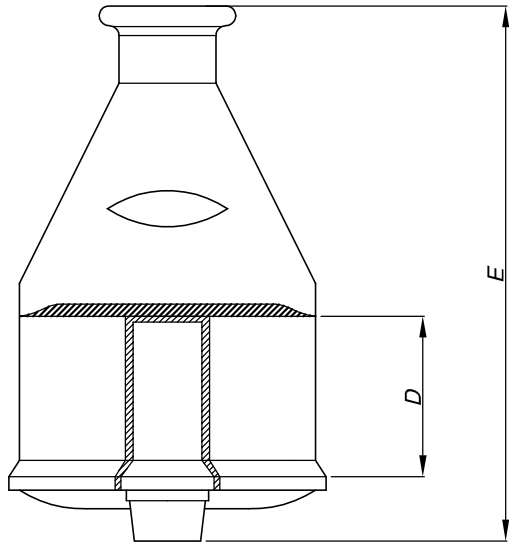


LINEA D.I.N.

Prolongaciones Capsuladas en Aluminio

con portacontactos fabricado en Resina Poliester

con Fibra de Vidrio



		$\varnothing A$	B	C	D	E	$\varnothing F$	N	O	P	Repuestos
<i>Prolongadores</i>	<i>PF-200</i>	5	104	77	53	163	21	16	13	16	<i>CAT-200</i>
	<i>PF-240</i>	6,7	125	84	56	195	30	21,5	19,5	21,5	<i>CAT-240</i>