

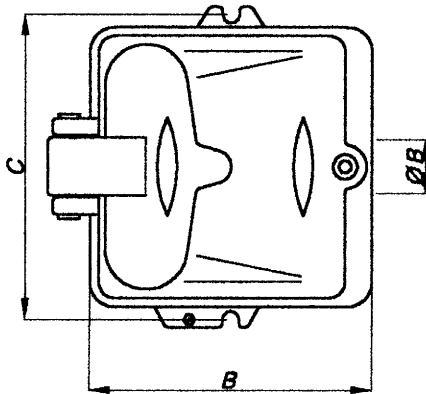
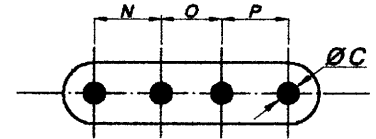
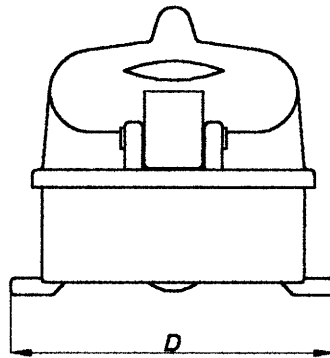
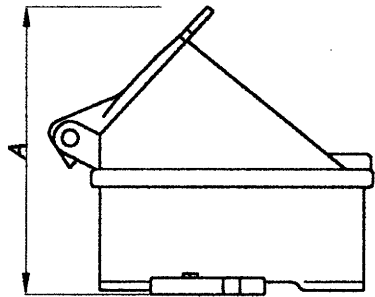
LINEA D.I.N.

Tomas Capsuladas en Aluminio

con portacontactos fabricado en Resina Poliester

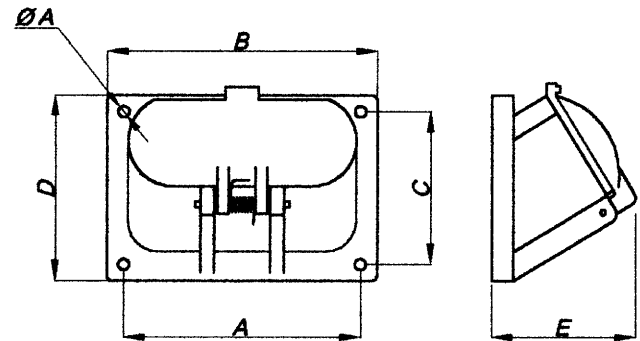
con Fibra de Vidrio

Repuesto D.I.N.



Toma D.I.N. (TD)

Toma para frente de tablero D.I.N. (PTD)



TIPO	A	B	C	D	E	ØA	ØB	ØC	N	O	P	Repuesto
TD-200	120	130	125	138	--	--	7/8" E	5	16	13	16	CAT-200
TD-240	135	145	145	160	--	--	1" E	6,7	21,5	19,5	21,5	CAT-240
TD-280	135	178	155	178	--	--	1 1/2" E	10	26,5	24,5	26,5	CAT-280
PTD-200	85	110	70	90	50	5,5	--	5	16	13	16	CAT-200
PTD-240	110	130	70	90	60	5,5	--	6,7	21,5	19,5	21,5	CAT-240
PTD-280	128	150	80	105	70	5,5	--	10	26,5	24,5	26,5	CAT-280